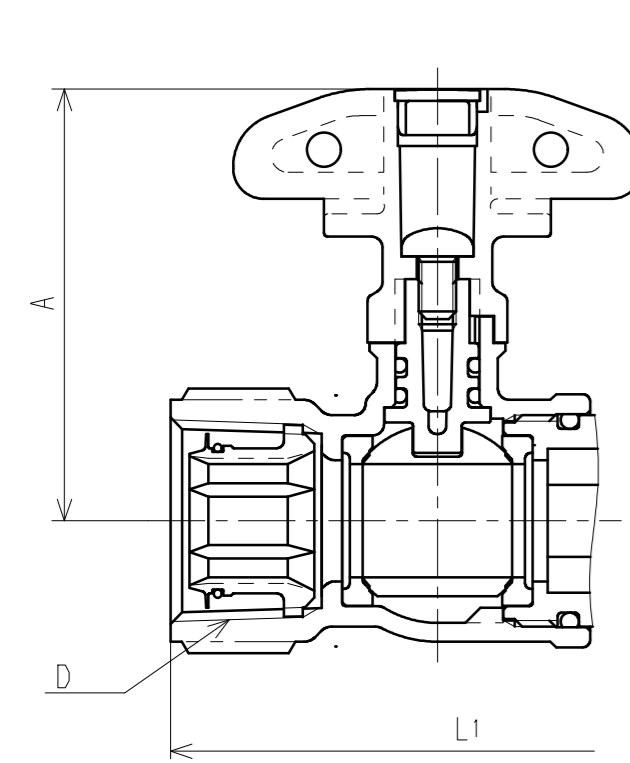
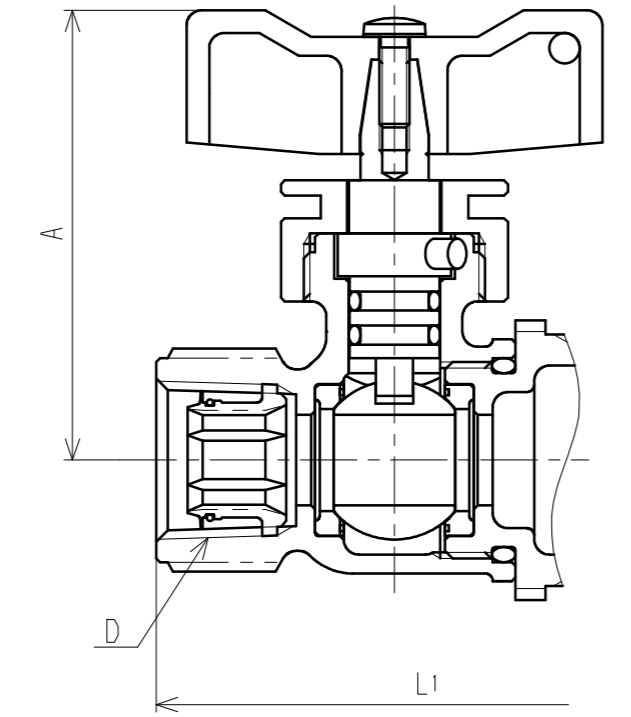


一次側テーパめねじの場合

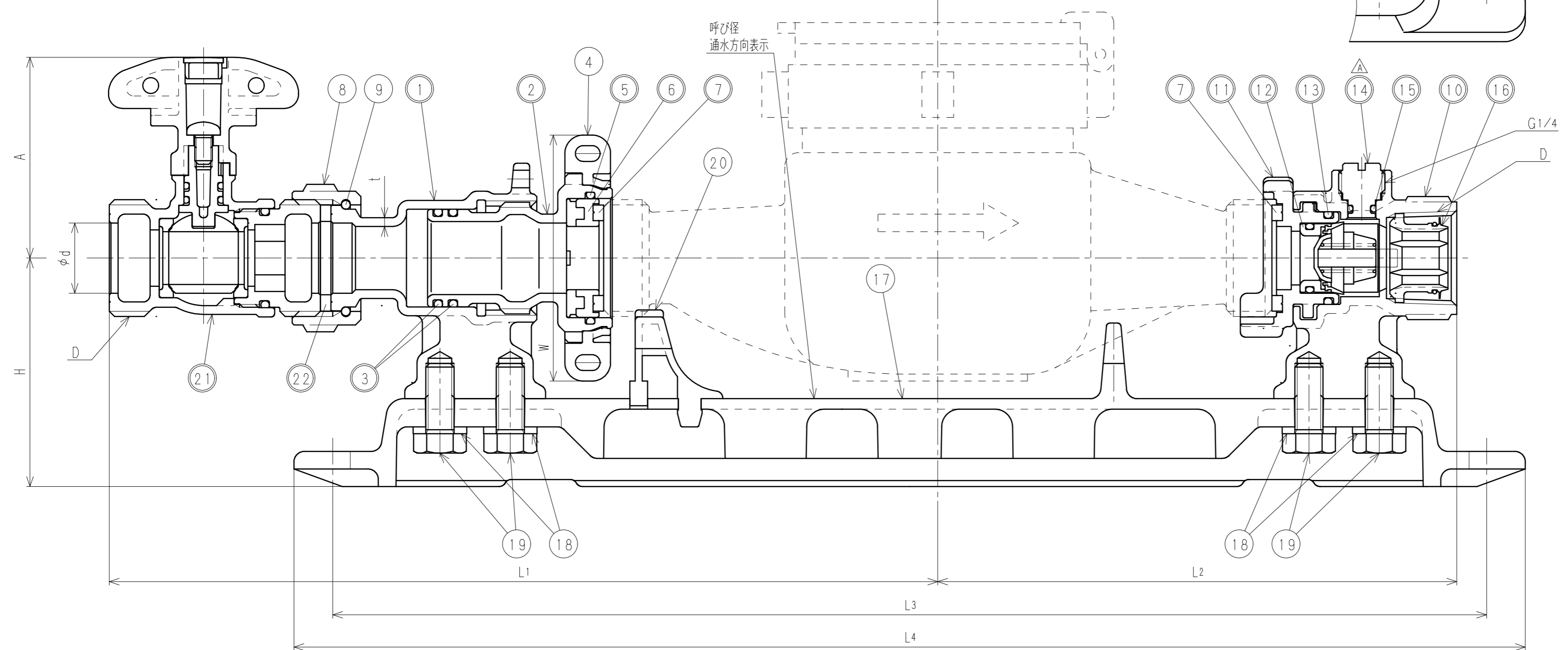
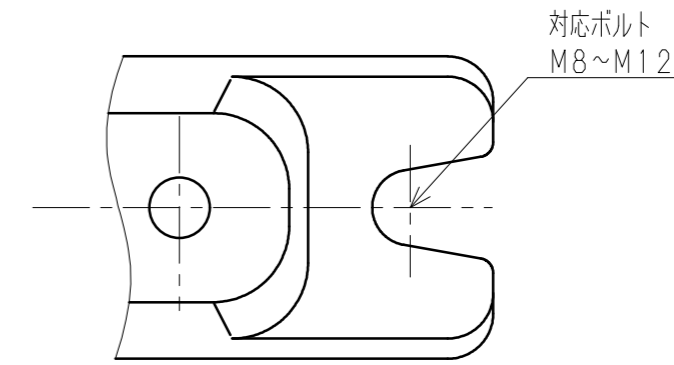


呼び径13S(L)の場合

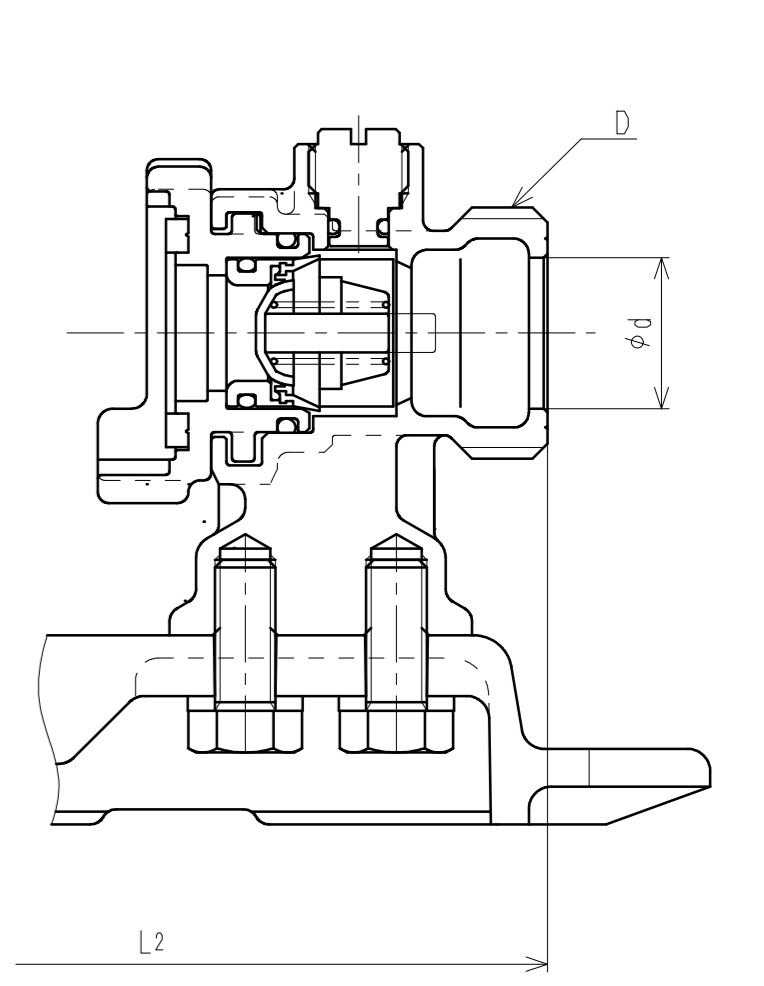


接水	品番	部品名	材質	規格番号	記号	摘要	接水	品番	部品名	材質	規格番号	記号	摘要
○	13	Oリング	合成ゴム		NBR		○	1	送り台座	青銅鑄物6種	JIS H 5120	CAC406	鉛除去表面処理
			青銅連鑄物6種	JIS H 5121	CAC406C					ビスマス青銅鑄物2種	JIS H 5120	CAC902	
○	14	圧抜き栓	△ ビスマス青銅鑄物2種 耐脱亜鉛黄銅棒	JIS H 5121 JIS H 3250	CAC902Cor903C C3531		○	2	送りねじ	青銅鑄物6種	JIS H 5120	CAC406	鉛除去表面処理
										ビスマス青銅鑄物2種	JIS H 5120	CAC902	
○	15	Oリング	合成ゴム		NBR		○	3	Oリング	合成ゴム		NBR	
○	16	管端コア	ポリエチレン 合成ゴム	JIS K 6922-2	PE EPDM		4	送りハンドル	ABS樹脂		ABS		
							○	5	Oリング	合成ゴム		NBR	
	17	ベース	アルミニウム合金ダイカスト	JIS H 5302	ADC12	アクリル塗装	○	6	メータ押え一次側	アセタルコポリマー		POM	
	18	ワッシャ	冷間圧延ステンレス鋼板	JIS G 4305	SUS304-CP		○	7	パッキン	合成ゴム		EPDM	
	19	ボルト	ステンレス鋼棒	JIS G 4303	SUS304-B		8	直結ナット	快削黄銅棒	JIS H 3250	C3604BD		
	20	メータ受け一次側	ABS樹脂		ABS		9	直結リング	りん青銅線	JIS H 3270	C5191W-H		
○	21	止水栓	別紙参照				○	10	二次側胴	青銅鑄物6種	JIS H 5120	CAC406	鉛除去表面処理
										ビスマス青銅鑄物2種	JIS H 5120	CAC902	
○	22	パッキン	合成ゴム		EPDM		○	11	メータ受け二次側	アセタルコポリマー		POM	
										アセタルコポリマー		POM	
							○	12	逆止弁	合成ゴム		NBR	
										ばね用ステンレス鋼線	JIS G 4314	SUS304-WPB	

注：部品表「接水」欄の○印及び 部品引出し番号の◎印は、水道水との接水部をしめす。



二次側平行おねじの場合



寸法表

呼び径	D		L1		L2		L3	L4	d	H	W	A	t <sup>Free</sup>
	テーパめねじ	平行おねじ	テーパめねじ	平行おねじ	テーパめねじ	平行おねじ							
13S	Rc1/2	G3/4	191.5	186.0	100.5	98.5	238	260	13	65	70	60	2.5
13L	Rc1/2	G3/4	224.0	218.5	133.0	131.0	303	325	13	65	70	60	2.5
20	Rc3/4	G1	244.0	235.5	147.5	145.5	328	350	20	65	70	57	2.5

品番	一次側接続形状	二次側接続形状
MUK5 S-UVP	平行おねじ	テーパめねじ
MUK5 S-UP	平行おねじ	平行おねじ
MUK5 S-GVP	テーパめねじ	テーパめねじ
MUK5 S-GVUP	テーパめねじ	平行おねじ

承認	2	H2021-007	2021.1.26	圧抜き栓変更のため、2019.1.23付図面より転記	中尾
変更点	No	管理No	日付	理由	担当
該当規格					

品番 上記記載  
 承認 検図 製図 設計  
 坂本 補川 中尾 加藤  
 Free mm  
 株式会社 タプ子  
 日付 2021年 1月26日 A2